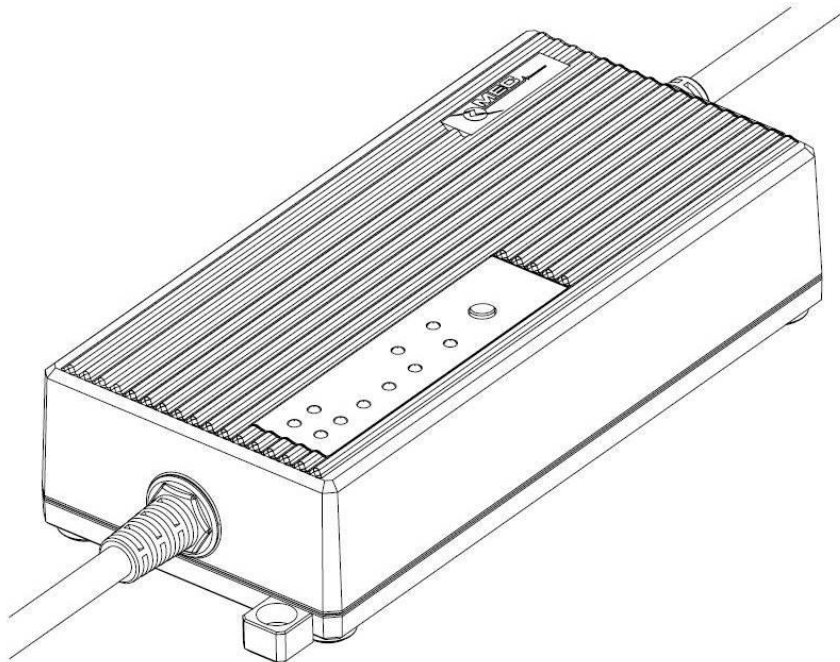


-- Bedienungsanleitung --

Joe-100IM Ladegerät

Wassergeschütztes Blei-Akku Ladegerät



Version / Bestellnummer

12V 7A / 121-06702-530IM

24V 4A / 121-12402-530IM

Werter Kunde!

Wir bedanken uns recht herzlich für das in uns und unser Produkt gesetzte Vertrauen und wünschen Ihnen viel Freude mit Ihrem neuen Ladegerät.

Bitte lesen Sie diese Gebrauchsanweisung sorgfältig vor Inbetriebnahme des Ladegerätes durch.

MEC-Energetechnik GmbH

1. Sicherheits- & Warnhinweise

- Personen, die aufgrund ihrer physischen, sensorischen oder geistigen Fähigkeiten oder Ihrer Unerfahrenheit nicht in der Lage sind das Gerät sicher zu benutzen, dürfen dieses Gerät nicht ohne Aufsicht oder Anweisung durch eine verantwortliche Person benutzen!
- 100-240 Volt Wechselspannung, Gerät von Kindern fernhalten – Lebensgefahr!!
- Explosive Gase, offene Flammen und Funkenbildung vermeiden – für ausreichende Belüftung während des Ladevorgangs sorgen. Bei Missachtung besteht EXPLOSIONSGEFAHR!!
- Das Ladegerät darf ausschließlich zum Laden von 12 bzw. 24V Blei/Säure Batterien benutzt werden.
- Den Ladehinweisen des Batterieherstellers ist unbedingt Folge zu leisten!
- NICHT ÖFFNEN: Reparaturen dürfen nur von autorisierten Firmen oder Fachpersonal durchgeführt werden.
- Wenn die Netzanschlussleitung des Gerätes beschädigt wird, muss sie durch eine geeignete Anschlussleitung ersetzt werden, diese ist beim Hersteller oder einem Kundendienst erhältlich!
- Gerät während des Ladens nie auf die Batterie stellen.
- Gerät vor direkter Sonneneinstrahlung und Hitze (>40°C) schützen.
- Bei offensichtlicher Beschädigung oder Fehlfunktion ist das Gerät sofort außer Betrieb zu setzen und gegen eine unbeabsichtigte Wiederinbetriebnahme zu schützen.
- Das Ladekabel (DC) darf nicht gekürzt werden.

2. Kurzbeschreibung / Allgemeine Informationen

Dieses mikroprozessorgesteuerte, wasserdichte auf Hochfrequenz-Schaltnetzteiltechnologie basierende Ladegerät wurde speziell für den Outdoor- Einsatz und nasse sowie staubige Umgebungen entwickelt.

Durch das extrem robuste, aus technischen Kunststoffen hergestellte IP68 Gehäuse eignet sich dieses Ladegerät perfekt um Ihre Nass-, Gel-, AGM- oder Kalziumakkus auch unterwegs oder in einer rauen Umgebung zu laden.

Zusätzlich verfügt es über einen eigenen Netzgerätemodus, um sämtliche Geräte die mit 12 bzw. 24V Gleichstrom betrieben werden versorgen zu können.

Über das Bedienfeld lässt sich der gewünschte Akkutyp auswählen und zusätzlich zwischen Lade- und Netzteilmodus umschalten.

Der gewählte Modus und Akkutyp wird automatisch für die nächste Verwendung als Standard definiert und über LED's angezeigt. Weitere LED's repräsentieren den Ladestatus und eventuelle Fehlzustände.

Der integrierte, ausziehbare Metallhaken erlaubt es Ihnen das Ladegerät z.B. an der Autoscheibe aufzuhängen während die Batterie lädt.

3. Besondere Merkmale

- Konvektionsgekühltes, wasserdichtes Gehäuse (IP68)
- Kurzschluss- und Verpolungsfest
- LED's für Betriebs- und Ladekontrollanzeige
- 5-stufige Ladetechnik mit automatischem Neustart des Ladevorganges
- Als Netzteil nutzbar
- Akkutyp wählbar zwischen Gel-, AGM-, Nass- oder Kalziumakkus
- Akku- Temperatur- Sensor
- Automatische Abschaltung bei zu hoher Temperatur
- Tiefentladene oder defekte Batterien werden erkannt und angezeigt
- Ausgangsleistung wird bei zu hoher Akkutemperatur automatisch abgesenkt

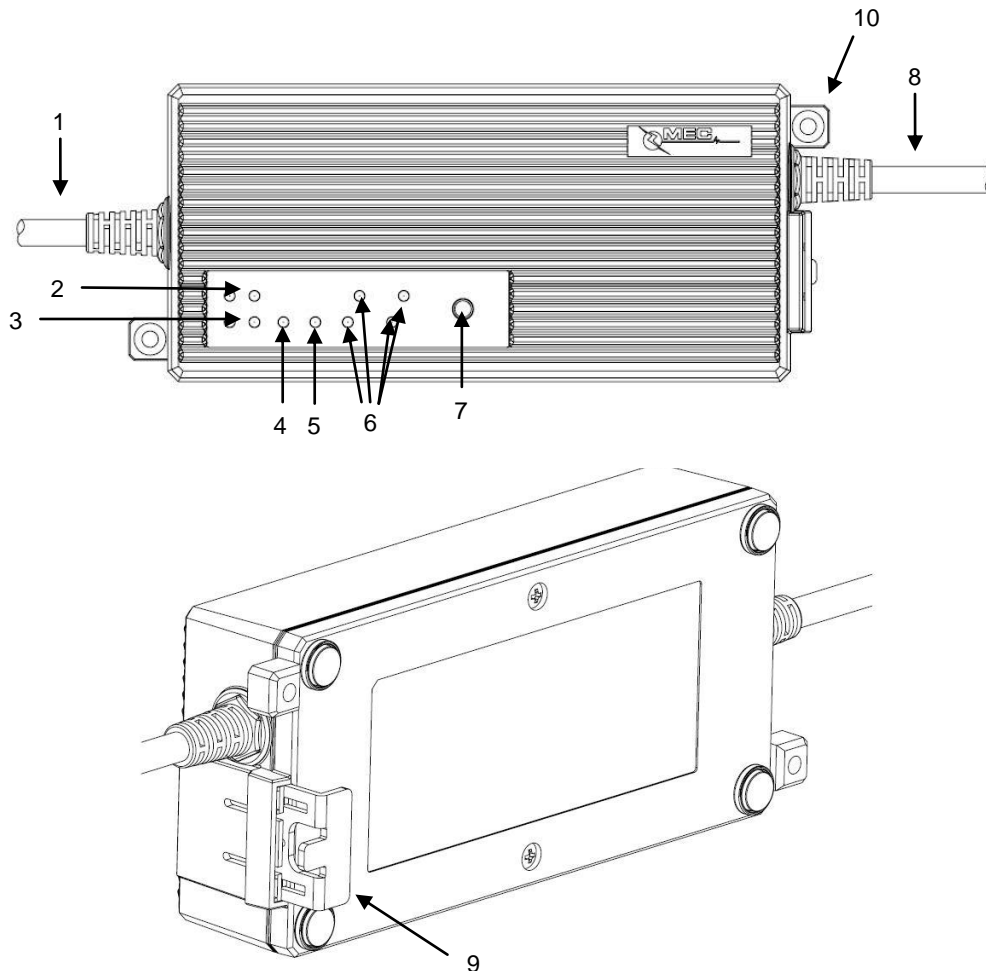
4. Ausstattung und Lieferumfang

1 DC-Kabel
2 Grüne Power LED
3 Rote Error LED

4 Gelbe Charge LED
5 Grüne Full LED
6 Batterietyp LED's

7 Press- Taste
8 AC-Kabel
9 Metallhaken

10 Wandbefestigung



5. Inbetriebnahme des Ladegerätes und Auswählen von Ladeprofilen

ACHTUNG!

- Vor Inbetriebnahme stellen Sie bitte sicher, dass das Netzkabel, das Ladegerät sowie das Ladekabel keine Beschädigungen aufweisen!
- Die Ladehinweise des Akkuherstellers sind unbedingt zu beachten!

Wenn Sie das Ladegerät am Akku anschließen, sind folgende Punkte zu beachten:

- Vergewissern Sie sich, dass das Ladegerät vom Akku getrennt ist.
- Verbinden Sie das Ladegerät mit dem Stromnetz.
- Wählen Sie das passende Ladeprogramm
- Verbinden Sie das Ladekabel mit dem Akku.

Ladeprofile: Nach Anschluss leuchtet im Bedienfeld die LED des derzeit aktiven Ladeprofiles durchgehend. Zum Wechseln des Ladeprofiles drücken und halten Sie die „Press-Taste“ für 5 Sekunden gedrückt, die LED des aktiven Profiles schaltet von schnellem auf langsames blinken um. Nun kann durch jeweils kurzes drücken der „Press-Taste“ zwischen den verschiedenen Ladeprofilen umgeschaltet werden. Wenn das gewünschte Profil ausgewählt ist, bestätigen sie die Auswahl indem sie die „Press-Taste“ erneut für drücken und für 5 Sekunden halten, die LED des Ladeprofiles wechselt auf konstantes leuchten.

Netzteil-Modus: Zur Auswahl des Netzteil Modus folgen sie den oben beschriebenen Schritten zur Auswahl eines Ladeprofiles, der Netzteil Modus wird durch das leuchten aller 4 Ladeprofile LEDs signalisiert.

Der zuletzt ausgewählte Modus bleibt auch nach dem Neustart des Ladegerätes gespeichert.

6. Laden von Akkumulatoren

Der Ladeprozess beginnt automatisch und durchläuft folgende Ladestufen:

1. Ladestufe: recovery

Die Ladestufe wird durch **ein abwechselndes Blinken der Charge- LED (4) und Full- LED (5) angezeigt.**

Erklärung: Der Vorgang startet automatisch bei tiefgeladenen Akkus mit einer Batteriespannung zwischen 2V und 6V (bei 12V Akkus) bzw. 8V und 15V (bei 24V Akkus). Durch kontrollierte Stromimpulse wird versucht die tiefentladene Akkus wieder auf ein ladefähiges Spannungsniveau zu bekommen. Ist die Akkuspannung nach 70 Impulsen noch unterhalb von 6V (12V Akku) oder 15V (24V Akku) wird der Ladevorgang abgebrochen, da der Akku möglicherweise beschädigt ist.

2. Ladestufe: soft start

Diese Ladestufe wird durch **konstantes Leuchten der gelben Charge- LED (4) angezeigt.**

Erklärung: Diese Phase startet automatisch bei eine Akkuspannung zwischen 6V und 12V (12v Akku) bzw. 15V und 24V (24V Akku). Der reduzierte Ladestrom sorgt für eine längere Lebensdauer des Akkus.

3. Ladestufe: Konstantstrom-Ladestufe

Diese Ladestufe wird durch **langsames Blinken der Charge- LED (4) angezeigt.**

Erklärung: Während der Ladestufe wird der Akku mit konstantem Strom bis zu ~80% seiner Kapazität geladen.

4. Ladestufe: Absorptions- Ladestufe

Diese Ladestufe wird durch **schnelles Blinken der Charge- LED (4) angezeigt.**

Erklärung: Während der Absorptions- Ladestufe wird der Akku bis zu seiner maximalen Kapazität geladen.

5. Ladestufe: Erhaltungsladung

Die Ladestufe wird durch **konstantes Leuchten der Full- LED (5) angezeigt.**

Erklärung: Der Akku ist voll aufgeladen und wird weiter mit reduzierter Ladespannung und reduziertem Ladestrom beaufschlagt. Somit bleibt nach Beendigung des Ladevorgangs der Ladezustand des Akkus erhalten,

Ladegerät vom Akku trennen:

- a) Ladegerät vom Stromnetz trennen;
- b) Verbindung zwischen Ladegerät und Akku trennen;

Ladehinweise:

- Wird das Ladegerät während des Ladevorgangs vom Akku getrennt, wird der Ladestrom sofort unterbrochen - das Ladegerät ist in diesem Fall vor dem erneuten Laden vom Stromnetz zu trennen. Ein Fortsetzen des Ladevorgangs ist einer Neuladung des Akkus gleichzusetzen und alle in dieser Anleitung relevanten Punkte sind einzuhalten.
- Um die Lebensdauer des Akkus zu erhöhen, unterbrechen Sie die Ladung bitte nicht bevor der Akku vollständig geladen ist. Das Ladegerät stoppt bei vollem Akku den Ladevorgang automatisch.
- Empfohlene Akkugrößen

Version	12V/7A	24V/4A
min	23 Ah	13 Ah
max	88 Ah	50 Ah

7. Fehlersuche, Fehlerbehebung und Error- LED Blinksignalauswertung

Tabelle 1: Allgemeine Fehlersuche

Fehlerbeschreibung	Fehlerbehebung
Nach dem Anschließen leuchtet oder blinkt keine LED	<input type="checkbox"/> Prüfen ob das Ladegerät am Stromnetz angeschlossen ist <input type="checkbox"/> Stromnetz auf Spannung prüfen
Rote Power-LED leuchtet, Akku angeschlossenen und Ladevorgang startet nicht	<input type="checkbox"/> Verbindung zum Akku überprüfen <input type="checkbox"/> Akku auf Fehler oder Tiefentladung prüfen
Error- LED blinkt (N x blinken / 2 sec Pause)	<input type="checkbox"/> Fehlerursache aus Tabelle 2 zu entnehmen. N = Anzahl der Blinksignale

Tabelle 2: Error- LED Anzeigeauswertung

Blinksignal	Fehlerbeschreibung
1 x	Akku defekt
2 x	Akkuspannung zu hoch bzw. falscher Akku angeschlossen
5 x	Temperatur des Ladegeräts ist zu hoch um einen Ladevorgang zu starten
6 x	Tasten-Kurzschluss

8. Technische Daten

Version	12V / 7A	24V / 4A
MEC Art.-Nr.:	121-06702-530IM	121-12402-530IM
Ladecharakteristik	5-Stufen Ladeprofil mit Temperaturkompensation	
Eingang	AC 100...240V / 50-60Hz	
AC Kabel	1.5m ±0.1m CEE 7/16	
Ladestrom max.	7A	4A
Nennspannung	12 V	24 V
Ausgangsleistung max.	109W	109W
Akku Mindestspannung	2V	4V
Spannung für Neustart des Ladevorgangs	12.8 V	25.6 V
Rückstrom	<1mA	
Netzteilmodus	13.6V / 5A	27.2V / 3A
Wirkungsgrad	>87%	>89%
DC-Kabel	Länge: 1.6m ±0.1m / Krokodilklemmen + Ringkabelschuhe (Ø 6.5mm)	
Anzeigen	8 LEDs	
Kühlung	Konvektionsgekühlt	
Einsatztemperaturbereich	-30°C...40°C	
Geräteschutz	Übertemperatur, Verpolung, Kurzschluss, Überlast	
Temperatur Sensor	Intern sowie extern im Ladekabel	
Zertifizierung	CE	
Gehäuse	Kunststoffgehäuse	
Schutzklasse	2	
IP-Schutzklasse	IP68	
Gewicht	175 x 85 x 45 mm / ~ 850g	

9. Entsorgungshinweis



Das Ladegerät darf am Ende seiner Lebensdauer nicht der Haus- und Restmüllentsorgung (WEEE-Richtlinie 2002/96/EG und EAG-VO) zugeführt werden und muss über entsprechende Sammelstellen entsorgt werden. Zum Schutz unserer Umwelt informieren Sie sich bitte bei Ihrer kommunalen Verwaltungsbehörde über die nächstgelegene zuständige Entsorgungsstelle.

Das Ladegerät entspricht der RoHS-Richtlinie 2002/95/EG, zur Beschränkung der Verwendung bestimmter gefährlicher Stoffe in Elektro- und Elektronikgeräten.



10. Gewährleistung- und Haftungsausschlüsse

- Die Gültigkeit der Gewährleistungszeit (siehe AGB's) beginnt mit dem Auslieferdatum des Herstellbetriebs. Die MEC-Energietechnik GmbH beschränkt die kostenlose Gewährleistung nur auf anfallende Arbeit und Ersatzteile.
- Bei Schäden die durch Nichtbeachten der Bedienungsanleitung, unsachgemäßer Inbetriebnahme, Handhabung sowie Umbauten oder Veränderungen am Ladegerät verursacht werden, erlischt der Gewährleistungsanspruch und die MEC-Energietechnik GmbH übernimmt des weiteren keine Haftung für daraus entstehende Sach- oder Personenschäden!

Technische Änderungen vorbehalten. Für Druckfehler übernehmen wir keine Haftung
 MEC-Energietechnik GmbH, Energiestraße 3, A-9500 Villach
 E-Mail: office@mec-energietechnik.at <http://www.mec-energietechnik.com>