

## Datenblatt / Data sheet



**Serie / Series:** AdapTask-150

**Gerätetyp / Typ of Device:** Tischladegeräte / Desktop Battery Chargers

**Geeignete Akkus / Appropriate Batteries:** Nass-, Vlies- und Gelakkus  
Wet-, AGM- and Gelbatteries

**Bestellnummer / Order no.**                      161-06602-630                      161-06802-630                      161-06103-630                      161-12502-630

### VERSION

DC Ausgang / Output	12V 6A	12V 8A	12V 10A	24V 5A
Nennspannung / Nominal voltage	12V DC	12V DC	12V DC	24V DC
Ladestrom / Charging current	6A	8A	10A	5A
Ausgangsleistung / Output power max.	93W	124W	155W	155W
Wirkungsgrad / Efficiency	>85%			
Restwelligkeit / Ripple	<1%			
Rückstrom / Back current	<6mA			

DC Kabellänge / DC Cable Length                      Länge: 1,3m ±0,1m .- Krokodilklemmen / Length: 1,3m ±0,1m - Alligator clamps

### AC Eingang / Input

AC Eingangsspannung / Input Voltage                      100...240V / 50-60Hz

AC Kabellänge- Stecker /  
AC Cable Length- Plug                      1.5m ±0.1m - CEE 7/7

### Gehäuse / Enclosure

Werkstoff / Material                      Metallgehäuse, lackiert / Metal housing, painting

Gewicht / Weight                      ~ 765g

Anzeigen / Indicators                      4 LEDs

Schutzklasse / Protection Class                      1

IP- Schutzklasse/ IP- Code                      IP20

Einsatztemperaturbereich  
Operating Temperature Range                      0°C...40°C

Kühlung / Cooling                      Lüfter / Fan

### Besonderheiten / Special Features

Ladecharakteristik / Charge Characteristic                      3 Stufen mit Proportionaltimer / 7 Betriebsmodi  
3-Step with proportional timer / 7 operation modes

Geräteschutz /Device Protection                      Übertemperatur, Verpolung, Kurzschluss, Überlast  
Overtemperature, Reverse Polarity, Short Circuit, Over Load

Befestigungsschienen/ Mounting Brackets                      Zur einfachen Montage an die Wand / for easy mounting on a wall

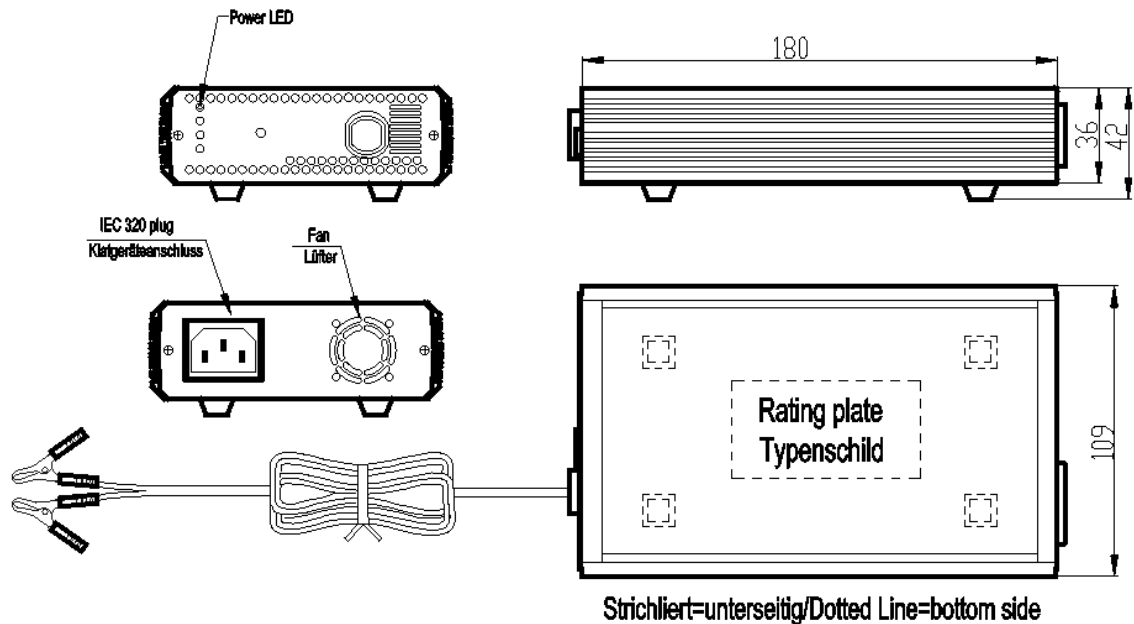
### Zertifizierungen / Certification:

CE

Technische Änderungen vorbehalten. Für Druckfehler übernehmen wir keine Haftung. / Subject to technical modifications. We assume no liability for misprints.

For more information please contact us:

## Produktzeichnung/ Product drawing



## Lademodus / Charge Modes

Übersicht zur Anwendung der Lademodi Operating modes—overview	Ausgangsspannungen / Output voltages			
	Absorptionsphase Absorption level		Erhaltungsladung Float charge	
	Version		Version	
	12V	24V	12V	24V
<b>M1</b> Für AGM Akku - auch zum Laden der gängigsten Akkus For AGM batteries – also for the most common batteries	14.7V	29.4V	13.6V	27.2V
<b>M2</b> Für Gel Akku - reduzierte Ladespannung For Gel batteries – reduced charging voltage	14.2V	28.4V	13.8V	27.6V
<b>M3</b> Für Nass Akku - erhöhte Ladespannung For Wet batteries – raised charging voltage	15.5V	31.0V		
<b>M4</b> Für Standbybetrieb / Erhaltungsladung – Netzgerätmodus For Standbyuse / Float charge – Power supply mode	13.8V	27.6V		
<b>M5</b> Bei häufigem Netzausfall - reduzierte Absorptionszeit Frequent mains failure – reduced absorption time	14.5V	29.0V		
<b>M6</b> Für Akku mit zu großer Kapazität - verlängerte Absorptionszeit Battery outsizes charger rating – raised absorption time				
<b>M7</b> Pufferparallelbetrieb. Neuer Ladezyklus startet erst nach Neustart des Ladlers. Heavy, intermittent load: no auto restart				

Technische Änderungen vorbehalten. Für Druckfehler übernehmen wir keine Haftung. / Subject to technical modifications. We assume no liability for misprints.