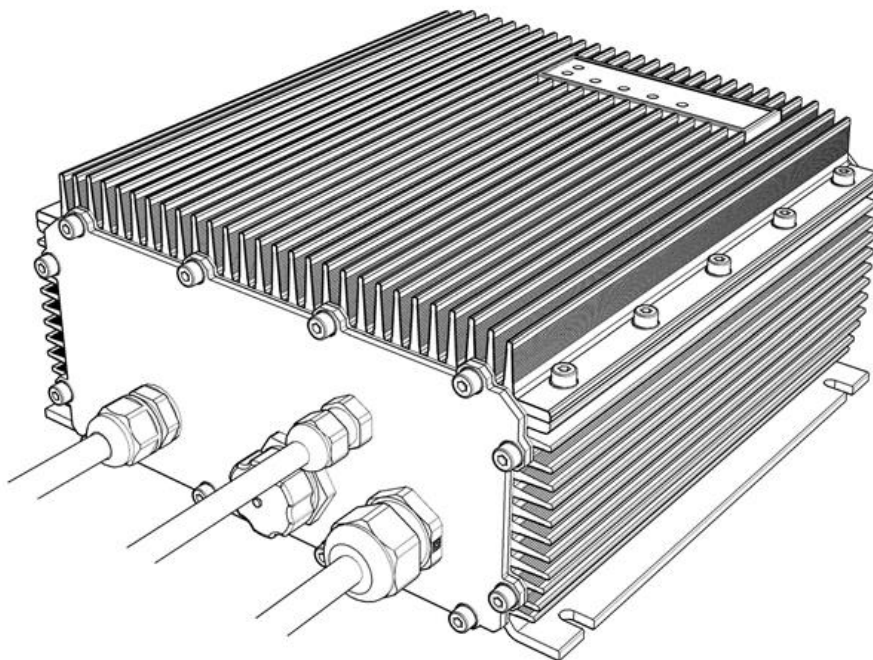


-- Bedienungsanleitung --

Atlas-750IM Ladegerät

IP65 Blei- Akku Ladegerät
für Gel-, AGM-, Nass-, und Kalziumakkus



Version / Bestellnummer

- 24V / 25A → 171-12253-570IM
 48V / 13A → 171-24133-570IM

Werter Kunde!

Wir bedanken uns recht herzlich für das in uns und unser Produkt gesetzte Vertrauen und wünschen Ihnen viel Freude mit Ihrem neuen Ladegerät.

Bitte lesen Sie diese Gebrauchsanweisung sorgfältig vor Inbetriebnahme des Ladegerätes durch.

MEC-Energietechnik GmbH

1. Sicherheits- & Warnhinweise

- Personen, die aufgrund ihrer physischen, sensorischen oder geistigen Fähigkeiten oder Ihrer Unerfahrenheit nicht in der Lage sind das Gerät zu benutzen, dürfen dieses Gerät nicht ohne Aufsicht oder Anweisungen durch eine verantwortliche Person benutzen!
- 100- 240 Volt Wechselspannung, Gerät von Kindern fernhalten- Lebensgefahr!!
- Explosive Gase, offene Flammen und Funkenbildung vermeiden- für ausreichende Belüftung während des Ladevorgangs sorgen. Bei Missachtung besteht EXPLOSIONSGEFAHR!!
- Das Ladegerät darf ausschließlich zum Laden von 24 bzw. 48 V Blei/Säure Batterien benutzt werden.
- Den Ladehinweisen des Batterieherstellers ist unbedingt Folge zu leisten.
- NICHT ÖFFNEN: Reparaturen dürfen nur von autorisierten Firmen oder Fachpersonal durchgeführt werden.
- Wenn die Netzanschlussleitung des Gerätes beschädigt wird, muss sie durch eine geeignete Anschlussleitung ersetzt werden, diese ist beim Hersteller oder einem Kundendienst erhältlich!
- Gerät während des Ladens nie auf die Batterie stellen.
- Gerät vor direkter Sonneneinstrahlung und Hitze (>40°C) schützen.
- Bei offensichtlicher Beschädigung oder Fehlfunktion ist das Gerät sofort außer Betrieb zu setzen und gegen eine unbeabsichtigte Wiederinbetriebnahme zu schützen.
- Das Ladekabel (DC) darf nicht gekürzt werden.
- Das Ladegerät darf nicht für höhere Schutzklassen als IP 65 verwendet werden.

2. Kurzbeschreibung / Allgemeine Informationen

Dieses mikroprozessorgesteuerte, auf IP-65 basierende, Blei-Säure-Batterie-Ladegerät wurde speziell für den Einsatz im Freien und in feuchten und staubigen Umgebungen entwickelt. Des Weiteren eignet es sich perfekt um Ihre Nass-, Gel-, AGM- oder Kalziumakkus aufzuladen. Mit dem 5- stufigen Ladeprogramm wird Ihr Akku mit einem vollautomatischen Modus sicher geladen. Der Ausgang ist elektronisch gegen Kurzschluss geschützt. Das Ladegerät ist in der Lage sehr schwache (tiefentladene) Batterien wieder zu regenerieren.

Über das Bedienfeld lässt sich der gewünschte Akkutyp auswählen und zusätzlich zwischen Lade- und Netzteilmodus umschalten. Der gewählte Modus und Akkutyp wird automatisch für die nächste Verwendung als Standard definiert und über LED's angezeigt. Farbige LED's repräsentieren den Ladestatus und eventuelle Fehlzustände.

3. Besondere Merkmale

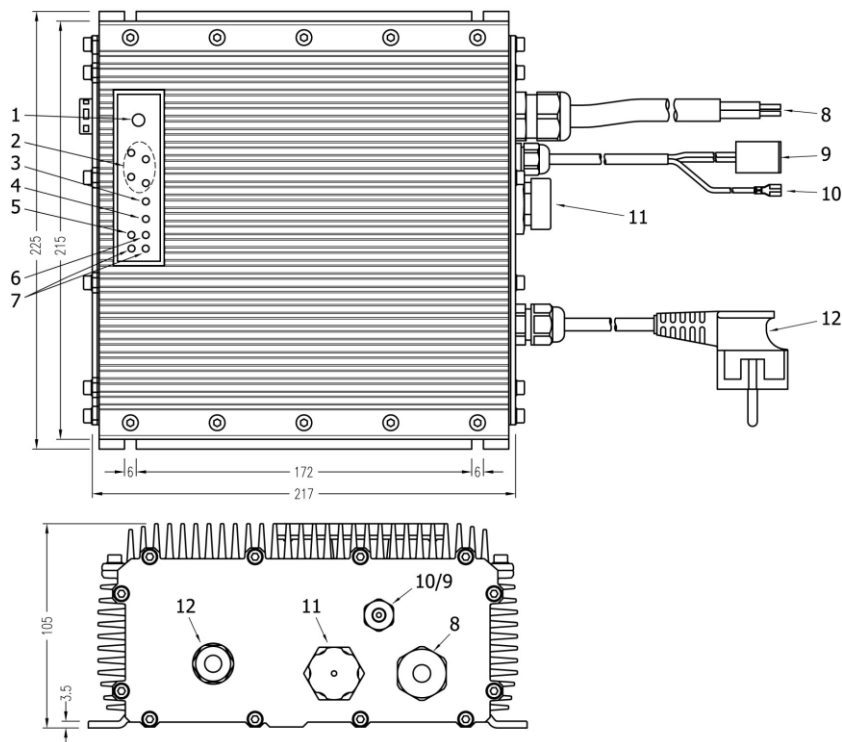
- Passiv gekühltes IP65 Aluminium Gehäuse
- Kurzschluss- und Verpolungsfest
- LED's für Betriebs- und Ladekontrollanzeige
- 5- stufige Ladetechnik mit automatischem Neustart des Ladevorgangs
- Als Netzteil nutzbar
- Akkutyp wählbar zwischen Gel-, AGM-, Nass- oder Kalziumakkus
- Akku Temperatur Sensor
- Automatische Abschaltung bei zu hoher Temperatur
- Tiefentladene oder defekte Batterien werden erkannt und angezeigt
- Wegfahrsperre
- Schutzventil- zum Schutz vor Kondensation
- Optional ist ein Remote- Display erhältlich (nur beim 571 IM)

4. Ausstattung und Lieferumfang

- 1 Auswahlschalter | Selection switch
- 2 Programm LED's | Program LED's
- 3 Voll LED (grün) | Full LED (green)
- 4 Lade LED (gelb) | Charging Led (yellow)
- 5 Power LED (grün | green)
- 6 Error LED (rot | red)

- 7 IR LED's
- 8 - DC-Kabel (black) | - DC-wire (black)
+DC-Kabel (rot) |+DC-wire (red)
- 9Temperatur Sensor | Temperature Sensor
- 10Wegfahrsperre | Ignition Loc
- *11Display Anschluss | Display Terminal
- 12 Netzkabel (AC) | Power Cable (AC)

*=Versionsabhängig



5. Inbetriebnahme des Ladegerätes und Auswählen von Ladeprofilen

ACHTUNG!

- Vor Inbetriebnahme stellen Sie bitte sicher, dass das Netzkabel, das Ladegerät sowie das Ladekabel keine Beschädigungen aufweisen!
- Die Ladehinweise des Akkuherstellers sind unbedingt zu beachten!

Wenn Sie das Ladegerät am Akku anschließen, sind folgende Punkte zu beachten:

- Verbinden Sie das Ladegerät mit dem Stromnetz.
- Wählen Sie das passende Ladeprogramm
- Trennen Sie den das Ladegerät wieder vom Stromnetz.
- Verbinden Sie den Temperatur Sensor mit dem Akku, je nach Hersteller unterschiedlich und dem Kunden überlassen.
- Verbinden Sie das Ladekabel mit dem Akku.
- Verbinden Sie das Ladegerät mit dem Stromnetz.
- Die Ader der Wegfahrsperrung wird auf 0V geschaltet sobald der Akku geladen wird.

Ladeprofile: Nach Anschluss leuchtet im Bedienfeld die LED des derzeit aktiven Ladeprofiles durchgehend. Zum Wechseln des Ladeprofiles drücken und halten Sie die „Press-Taste“ für 5 Sekunden gedrückt, die LED des aktiven Profiles schaltet von schnell auf langsames blinken um. Nun kann durch jeweils kurzes drücken der „Press-Taste“ zwischen den verschiedenen Ladeprofilen umgeschaltet werden. Wenn das gewünschte Profil ausgewählt ist, bestätigen sie die Auswahl indem sie die „Press-Taste“ erneut für drücken und für 5 Sekunden halten, die LED des Ladeprofiles wechselt auf konstantes leuchten.

Netzteil-Modus: Zur Auswahl des Netzteil Modus folgen sie den oben beschriebenen Schritten zur Auswahl eines Ladeprofiles, der Netzteil Modus wird durch das leuchten aller 4 Ladeprofile LEDs signalisiert.

Der zuletzt ausgewählte Modus bleibt auch nach dem Neustart des Ladegerätes gespeichert.

6. Laden von Akkumulatoren

Der Ladeprozess beginnt automatisch und durchläuft folgende Ladestufen:

1. Ladestufe: recovery

Die Ladestufe wird durch **ein abwechselndes Blinken der Charge- LED(9) und Full- LED(10) angezeigt.**

Erklärung: Der Vorgang startet automatisch bei tiefgeladenen Akkus mit einer Batteriespannung zwischen 8V und 16V (bei 24V Akkus) bzw. 16V und 32V (bei 48V Akkus). Durch kontrollierte Stromimpulse wird versucht die tiefentladene Batterie wieder auf ein ladefähiges Spannungsniveau zu bekommen. Ist die Akkuspannung nach 70 Impulsen noch unterhalb von 8V (24V Akku) oder 32V (48V Akku) wird der Ladevorgang abgebrochen, da der Akku möglicherweise beschädigt ist.

2. Ladestufe: soft start

Diese Ladestufe wird durch **konstantes Leuchten der gelben Charge- LED(9) angezeigt.**

Erklärung: Diese Phase startet automatisch bei eine Batteriespannung zwischen 16V und 24V (24v Akku) bzw. 32V und 48V (48V Akku). Der reduzierte Ladestrom sorgt für eine längere Lebensdauer der Batterie.

3. Ladestufe: Konstantstrom-Ladestufe

Diese Ladestufe wird durch **langsame Blinken der Charge- LED (9) angezeigt.**

Erklärung: Während der Ladestufe wird der Akku mit konstantem Strom bis zu ~80% seiner Kapazität geladen.

4. Ladestufe: Absorptions- Ladestufe

Diese Ladestufe wird durch **schnelles Blinken der Charge- LED (9) angezeigt.**

Erklärung: Während der Absorptions- Ladestufe wird der Akku bis zu seiner maximalen Kapazität geladen.

5. Ladestufe: Erhaltungsladung

Die Ladestufe wird durch **konstantes Leuchten der Full- LED (10) angezeigt.**

Erklärung: Der Akku ist voll aufgeladen und wird weiter mit reduzierter Ladespannung und reduziertem Ladestrom beaufschlagt. Somit bleibt nach Beendigung des Ladevorgangs der Ladezustand der Batterie erhalten,

Ladegerät vom Akku trennen:

- Ladegerät vom Stromnetz trennen;
- Verbindung zwischen Ladegerät und Batterie trennen;

Ladehinweise:

- Wird das Ladegerät während des Ladevorgangs vom Akku getrennt, wird der Ladevorgang sofort abgebrochen. Das Ladegerät ist in diesem Fall vor dem erneuten Laden vom Stromnetz zu trennen. Ein Fortsetzen des Ladevorgangs ist einer Neuladung des Akkus gleichzusetzen und alle in der Anleitung relevanten Punkte sind einzuhalten (Siehe Punkt 5)
- Um die Lebensdauer des Akkus zu erhöhen, unterbrechen Sie die Ladung bitte nicht bevor der Akku vollständig geladen ist. Das Ladegerät stoppt bei vollem Akku den Ladevorgang automatisch.

Empfohlene Akku Größen:

| | 24V/25A | 48V/13A |
|-----|---------|---------|
| min | 75 Ah | 40 Ah |
| max | 320 Ah | 160 Ah |

7. Fehlersuche, Fehlerbehebung und Error- LED Blinksignalauswertung

Tabelle 1: Allgemeine Fehlersuche:

| Fehlerbeschreibung | Fehlerbehebung |
|--|---|
| Nach dem Anschließen leuchtet oder blinkt keine LED | <input type="checkbox"/> Prüfen ob das Ladegerät am Stromnetz angeschlossen ist <input type="checkbox"/> Stromnetz auf Spannung prüfen |
| Rote Power -LED leuchtet, Akku ist angeschlossen und der Ladevorgang startet nicht | <input type="checkbox"/> Verbindung zum Akku prüfen <input type="checkbox"/> Akku auf Fehler oder Tiefentladung prüfen |
| Error- LED blinkt (N x blinken / 2 sec Pause) | <input type="checkbox"/> Fehlerursache aus Tabelle 2 entnehmen. N= Anzahl der Blinksignale |

Tabelle 2: Error- LED Anzeigerauswertung

| Blinksignal | Fehlerbeschreibung |
|-------------|---|
| 1 x | Akku defekt |
| 2 x | Akkuspannung zu hoch bzw. Falscher Akku angeschlossen |
| 5 x | Temperatur des Ladegeräts ist zu hoch um einen Ladevorgang zu starten |
| 8 x | Tasten- Kurzschluss |

8. Technische Daten

| Version | 24V 25A | 48V 13A |
|---|--|-----------------------------------|
| MEC Art. Nr. | 171-12253-570IM / 171-12253-571IM | 171-24133-570IM / 171-24133-571IM |
| Ladecharakteristik | 5- Stufen Ladeprofil mit Temperaturkompensation | |
| Eingang | 100...240V / 50-60Hz AC | |
| AC Kabel | 1.8m ±0.1m CEE 7/7 | |
| Nennspannung | 24V DC | 48V DC |
| Ladestrom max. | 25A | 13A |
| Akku Mindestspannung | 4V | 8V |
| Spannung für Neustart des Ladeprogramms | 25.6V | 51.2V |
| Ausgangsleistung max. | 750W | |
| Rückstrom | <1mA | |
| Netzteilmodus | 27.2V / 19A | 54.4V / 10A |
| Empfohlene Akkugrößen | min. 75 Ah / max. 320 Ah | min. 40 Ah / max. 160 Ah |
| Wirkungsgrad | >92% @ 230V | >92% @ 230V |
| DC- Kabel | Länge: 1.2m ±0.1m | |
| Anzeigen | 8 LED's | |
| Kühlung | Passiv Kühlung | |
| Einsatztemperaturbereich | -30°C...40°C | |
| Geräteschutz | Übertemperatur, Verpolung, Kurzschluss, Überlast | |
| Temperatursensor | Intern sowie Extern im Ladekabel | |
| Zertifizierung | CE | |
| Gehäuse | Extrudiertes Aluminiumgehäuse | |
| Schutzklasse | 1 | |
| IP- Schutzklasse | IP65 | |
| Längenmasse und Gewicht | 225 x 217 x 105 mm / 4800g | |

9. Entsorgungshinweis



Das Ladegerät darf am Ende seiner Lebensdauer nicht der Haus- und Restmüllentsorgung (WEEE-Richtlinie 2002/96/EG und EAG-VO) zugeführt werden und muss über entsprechende Sammelstellen entsorgt werden. Zum Schutz unserer Umwelt informieren Sie sich bitte bei Ihrer kommunalen Verwaltungsbehörde über die nächstgelegene zuständige Entsorgungsstelle.

Das Ladegerät entspricht der RoHS- Richtlinie 2002/95/EG, zur Beschränkung der Verwendung bestimmter gefährlicher Stoffe in Elektro- und Elektronikgeräten.



10. Gewährleistung- und Haftungsausschlüsse

Die Gültigkeit der Gewährleistungszeit (siehe AGB's) beginnt mit dem Auslieferdatum des Herstellbetriebs. Die MEC-Energietechnik GmbH beschränkt die kostenlose Gewährleistung nur auf anfallende Arbeit und Ersatzteile.

Bei Schäden die durch Nichtbeachten der Bedienungsanleitung, unsachgemäßer Inbetriebnahme, Handhabung sowie Umbauten oder Veränderungen am Ladegerät verursacht werden, erlischt der Gewährleistungsanspruch und die MEC-Energietechnik GmbH übernimmt des weiteren keine Haftung für daraus entstehende Sach- oder Personenschäden!

Technische Änderungen vorbehalten. Für Druckfehler übernehmen wir keine Haftung.
 MEC-Energietechnik GmbH, Energiestrasse 3, A-9500 Villach E-Mail: office@mec-energietechnik.at [http:// www.mec-energietechnik.com](http://www.mec-energietechnik.com)